



KÄRCHER

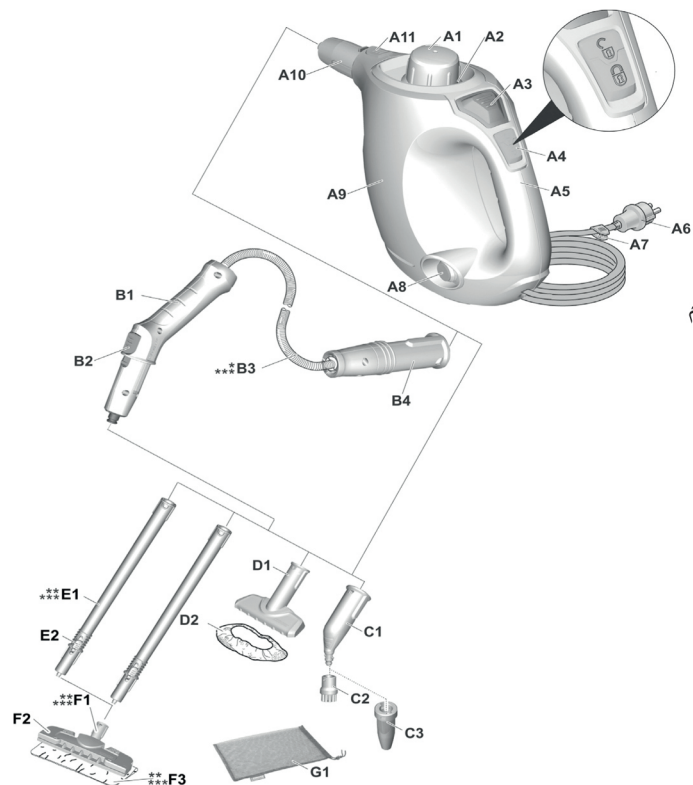
SC 1 Premium Floor kit



شرکت بازرگانی خاریان 
نماینده رسمی لوازم خانگی کارشر در ایران

شرح دستگاه:

- A1 - درپوش ایمنی بخارشو
- A2 - محل پر کردن مخزن دستگاه
- A3 - سوئیچ بخار
- A4 - قفل کودک
- A5 - دسته محل بخارشو
- A6 - کابل و دوشاخه دستگاه
- A7 - گیره کابل
- A8 - چراغ نمایشگر سبز
- A9 - مخزن بخارشو
- A10 - نازل بخار
- A11 - دکمه بازکردن لوازم
- B1 - گان بخار
- B2 - دکمه باز کردن قفل
- B3 - شیلنگ بخارشو
- B4 - پلاک بخار
- C1 - نازل سوزنی
- C2 - برس گرد
- C3 - نازل قدرتی
- D1 - نازل دستی
- D2 - حوله پارچه ای
- E1 - لوله بخارشو(۲عدد)
- E2 - قفل باز کردن لوله
- F1 - نازل کف
- F2 - گیره نگهدارنده حوله
- F3 - حوله پارچه ای کف
- G1 - کیف لوازم جانبی



*SC 1 Premium
**SC 1 + Floor Kit
***SC 1 Premium + Floor Kit

SC 1 premium مصرف کننده گرامی

لطفا قبل از استفاده از دستگاه دستورالعمل را بخوانید و به آن عمل کنید و از آن برای استفاده بعدی نگهداری کنید.

خطر:

خطر فوری که می تواند باعث صدمه شدید یا حتی مرگ می شود.

هشدار:

موقعیت خطر احتمالی که می تواند منجر به صدمه شدید یا حتی مرگ شود.

توجه:

موقعیت خطر احتمالی که می تواند منجر به صدمه جزیی به شخص یا آسیب به عملکرد دستگاه شود.

حفاظت محیطی:

مواد بسته بندی قابل بازیافت می باشد.
برای از بین بردن مواد بسته بندی آنها را داخل زباله های معمولی قرار ندهید بلکه آنها را برای بازیافت مناسب بکار برید.
وسایل کهنه شامل مواد با ارزشی می باشد که قابل بازیافت اند. لطفا برای بازیافت مناسب وسایل کهنه برنامه ریزی کنید.

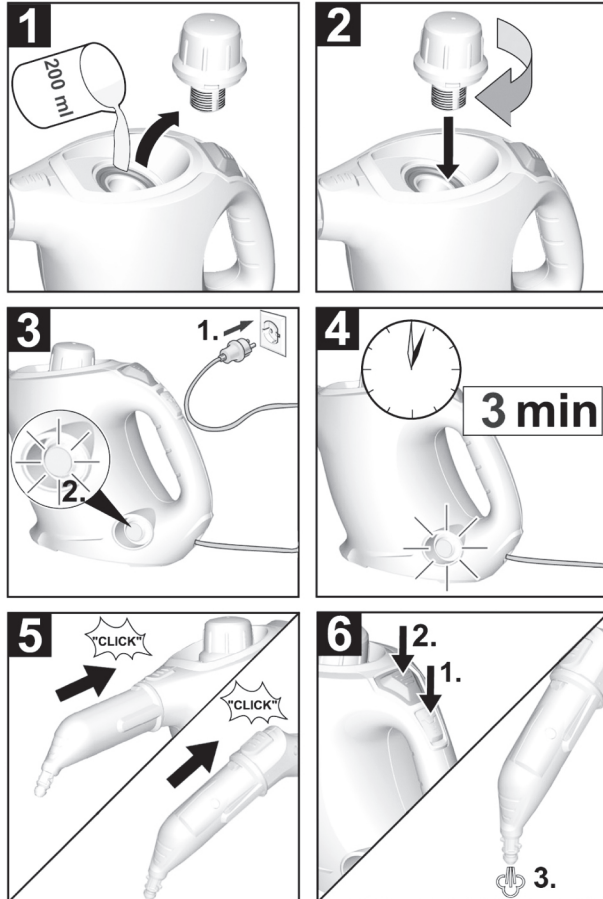
استفاده صحیح:

بخارشوی را فقط برای وسایل خانگی مورد استفاده قرار دهید. این دستگاه برای تمیز کردن با بخار طراحی شده است و می تواند با لوازم جانبی مناسب که در دستورالعمل توضیح داده شده است به کار رود. حتما توصیه های ایمنی را هنگام استفاده از دستگاه به یاد داشته باشید.

دستورالعمل ایمنی:

آشنایی مختصر:

- ۱- درپوش ایمنی را باز کنید و دستگاه بخارشوی را با حداکثر ۲۰۰ میلی لیتر آب پر کنید.
- ۲- درپوش ایمنی را سفت کنید .
- ۳- دوشاخه را به برق متصل کنید چراغ نمایشگر سبز روشن خواهد شد.
- ۴- دستگاه بعد از حدود ۳ دقیقه آماده استفاده می باشد .
- ۵- لوازم جانبی را به دستگاه متصل کنید بخارشو آماده استفاده می باشد.
- ۶- کلید قفل کودک رافشار دهید بخار بسته می شود ، کلید بخار را فشار دهید قفل باز می شود.



خطر:

- دستگاه نباید در مکان های که خطر انفجار وجود دارد مورد استفاده قرار گیرد.
- اگر دستگاه در مکان های خطر دار مورد استفاده قرارگیرد توصیه های ایمنی باید رعایت شود.
- هرگز از دستگاه در استخر حاوی آب استفاده نکنید.
- هرگز از دستگاه برای تمیز کردن وسایل الکتریکی مانند فر، ماکروفر، تلویزیون، لامپ، ششوار و سیستم های گرمایشی الکتریکی و غیره استفاده نکنید.
- از بدون عیب بودن دستگاه و لوازم جانبی آن قبل از استفاده اطمینان حاصل کنید. در غیر این صورت دستگاه نباید مورد استفاده قرار گیرد.
- اگر سیم برق دچار آسیب دیدگی می باشد سریعاً آن را توسط سرویس خدمات مشتری یا برق کار ماهر تعویض شود.
- لطفاً لوله خرطومی آسیب دیده را نیز سریعاً تعویض نمایید. شما باید تنها از لوله خرطومی توصیه شده توسط کارخانه استفاده نمایید.
- هرگز دو شاخه اصلی و سوکت را با دست مرطوب لمس نکنید.
- هرگز از دستگاه برای تمیز کردن وسایلی که محتویات خطرناک دارند استفاده نکنید.
- جریان بخار رادر فاصله نزدیک با دست لمس نکنید و هرگز جریان بخار مستقیم را به طرف اشخاص یا حیوانات قرار ندهید(خطر سوختگی).

هشدار:

- دستگاه باید تنها به منبع الکتریکی که مطابق با LEC60364 نصب شده است وصل شود.
- دستگاه باید تنها با جریان متناوب متصل شود. ولتاژ باید با پلاک روی دستگاه مطابقت داشته باشد.
- در اتاق های مرطوب مانند حمام، دستگاه را با RCD آداپتور با سوکت متصل نمایید.
- کابل بلند نامناسب می تواند خطرناک باشد.
- محل اتصال سیم برق و کابل اضافی نباید در آب قرار گرفته باشد.
- اگر اتصال سیم برق یا کابل اضافی عوض شده است باید از فشار مکانیکی اطمینان حاصل کرد.
- کاربر باید دستگاه را به طور صحیح مورد استفاده قرار گیرد. هنگام کار کردن با دستگاه باید شرایط محل را در نظر بگیرد و مراقب افراد دیگر مخصوصاً کودکان و افرادی که در نزدیکی آن هستند باشد.
- دستگاه توسط افراد(شامل کودک) با توانایی فیزیکی، ذهنی و حسی کم یا کسانی که تجربه و آگاهی کافی ندارند مورد استفاده قرار نگیرد مگر تحت نظارت شخصی مسئول ایمنی یا شخصی که به آنها آموزش استفاده از دستگاه را داده باشد.
- هرگز دستگاه را هنگام کار کردن رها نکنید.

توضیحات در صفحه قبل

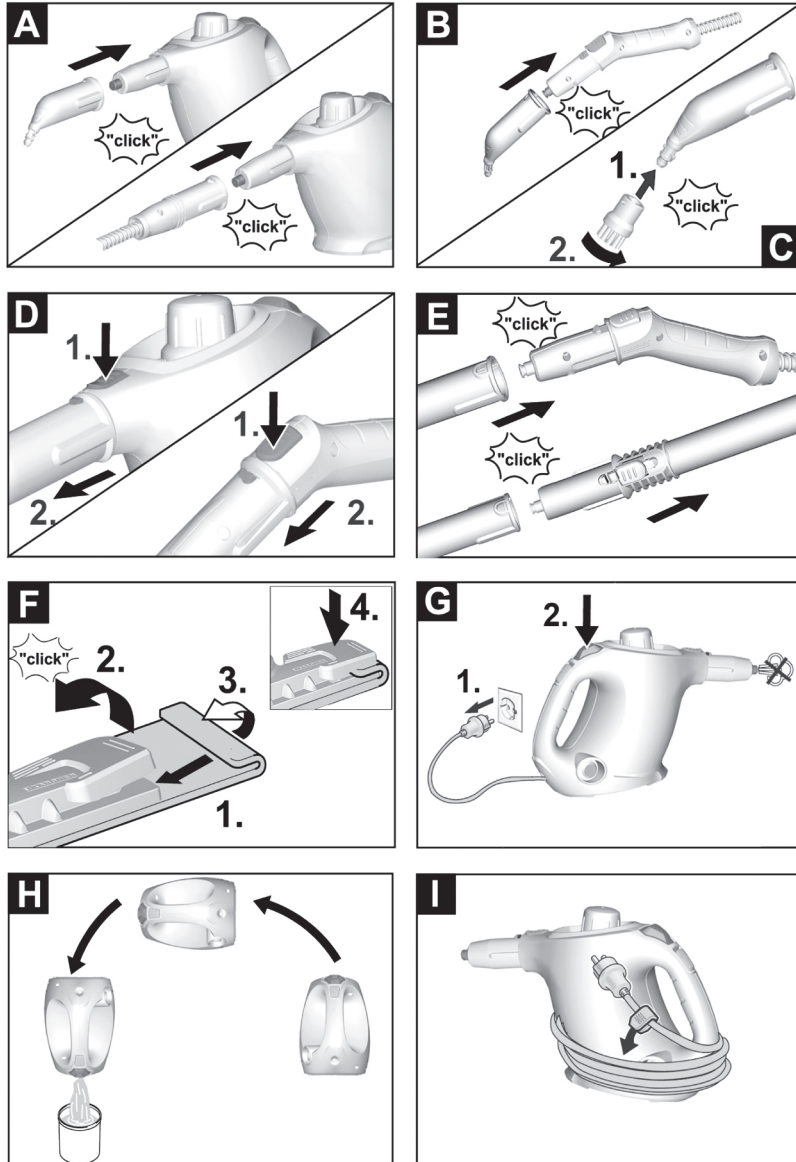
آشنایی مختصر:

توضیحات A-C

قطعات اضافی را در صورت نیاز استفاده کنید برای این کار یک یا هر دو قطعه اضافی را به گان بخار متصل نمائید.
 لوازم جانبی مورد نیاز را در انتهای آزاد قطعه اضافی وارد نمائید.
 جدا کردن لوازم جانبی:
 خطر:
 . ممکن است هنگام جدا کردن لوازم جانبی آب داغ بیرون بریزد. هرگز لوازم جانبی را هنگامی که بخار بیرون میزند جدا نکنید- خطر سوختگی
 . قفل را فشار دهید (سوئیچ بخار بسته میشود) سپس لوازم جانبی را جدا کنید.

توضیحات D

برای جدا کردن لوازم جانبی دکمه را فشار دهید و قطعه جانبی را بکشید.
 پر کردن دستگاه با آب
 نکته: اگر همیشه از آب مقطر استفاده می کنید نیازی به جرم گیری دستگاه نمی باشد.





نکته

شما می توانید زمان گرم شدن اب را با استفاده از آب گرم در دستگاه کاهش دهید.

■ درپوش ایمنی را روی دستگاه قرار دهید و آن را محکم ببندید.
روشن کردن دستگاه:

■ دستگاه را روی سطح محکم قرار دهید.

■ دوشاخه اصلی را به پریز وارد کنید چراغ نمایشگر روشن خواهد شد.

■ دستگاه تقریباً بعد از ۳ دقیقه آماده استفاده می باشد.

- پر کردن دوباره دستگاه با آب
- اگر هنگام کار با دستگاه میزان بخار کاهش یافت و بخار از دستگاه خارج نشد مخزن نیاز به آب دارد.
نکته: درپوش ایمنی به دلیل وجود فشار در مخزن بخارشو باز نمی شود.
- دوشاخه اصلی را از پریز بیرون بکشید.
- سوئیچ بخار را فشار دهید تا اینکه بخار خروجی قطع شود اکنون مخزن دستگاه بدون فشار می باشد.
- درپوش ایمنی دستگاه را باز کنید. مخزن را با حدود ۲۰۰ میلی لیتر آب پر کنید در پوش ایمنی را ببندید و دو شاخه را به پریز متصل کنید..
- بخار شوی آماده استفاده می باشد.

خاموش کردن دستگاه.

■ دو شاخه اصلی را از پریز خارج کنید.

■ سوئیچ بخار را فشار دهید تا اینکه بخار خروجی قطع شود و مخزن دستگاه بدون فشار شود.

■ قفل کودک دستگاه را فشار دهید.

احتیاط

دستگاه را بدون آب روشن نکنید، در غیر این صورت ممکن است دستگاه بیش از اندازه گرم شود.

■ بخارشو آماده استفاده می باشد.

■ قفل سوئیچ بخار را به طرف عقب فشار دهید.

نکته : اگر قفل را به طرف جلو فشار دهید سوئیچ بخار کار نخواهد کرد (قفل کودک) هنگام استفاده از دستگاه

می شود ابتدا گان بخار را روی یک قطعه پارچه جداگانه بگیرید تا اینکه بخار خروجی یکنواخت شود.

نکته: گرم کننده بخارشو هنگامی که دستگاه در حال کار کردن است روشن می باشد تا فشار را در مخزن به

طور دائم نگه دارد.

■ در اولین استفاده از دستگاه ممکن است توده ایی دود مانند از نازل بخار خارج شود. ابتدای کار با دستگاه بخار

نامنظم و همراه با آب می باشد و ممکن است قطره های آب چکه کند.مقدار بخار خروجی به مرور افزایش پیدا

می کند تا اینکه بعد از حدود یک دقیقه به حداکثر برسد. در حین کار به دستگاه شیب ندهید(حداکثر ۳۰ درجه)

در غیر اینصورت آب همراه با بخار از دستگاه خارج می شود.

نگهداری و جمع کردن دستگاه:

توضیحات H-I

- آب مخزن را خالی کنید.
- کابل دستگاه را دور مخزن آب بپیچید و آن را با گیره کابل محکم کنید.
- اجازه دهید تا لوازم جانبی خشک شود سپس آنها را در کیسه مخصوص لوازم جانبی نگهداری کنید.
- دستگاه را در محل خشک و دور از یخ زدگی نگهداری کنید.

چگونگی استفاده از لوازم جانبی:

دستورالعمل استفاده:

تمیز کردن سطوح:

قبل از استفاده از بخارشو سطوح را با جارو برقی تمیز کنید تا سطوح از ذرات آلودگی پاک شود. همچنین قبل از استفاده از بخار شو همیشه عکس العمل پارچه را در قسمتی که پیدا نیست امتحان کنید. ابتدا به آن بخار سنگین بدهید سپس اجازه دهید تا خشک شود بعد از آن تغییر رنگ با تغییر حالت پارچه را بررسی کنید.

تمیز کردن روکش یا سطوح جلا دار:

هنگام تمیز کردن آشپزخانه، مبلمان اتاق نشیمن، درها، پارکت و سطوح روکش شده پلاستیکی مراقب باشید. واکس، پولیش مبلمان، سطوح پلاستیکی یا رنگ شده ممکن است جدا شود یا لکه دار شود. بنابراین همیشه این سطوح را با حوله بخار تمیز کنید.

احتیاط:

- هرگز بخار را به طور مستقیم به طرف لبه های چسب دار نگیرید چون ممکن است لبه ها از هم جدا شوند.
- بخارشو را برای سطوح چوبی یا پارکت استفاده نکنید.

تمیز کردن شیشه:

هنگامی که درجه حرارت بیرون پائین باشد مخصوصا در زمستان سطح شیشه را کاملا با فشار ملایم بخار گرم کنید. با این کار از انقباض شیشه که باعث شکسته شدن آن می شود جلوگیری می شود.

احتیاط:

بخار را به طرف قسمت های بسته فرم پنجره نگیرید تا از آسیب دیدگی آن جلوگیری شود.

گان بخار :

شما می توانید از گان بخار بدون اضافه کردن وسیله دیگری استفاده کنید.

برای مثال : برای از بین بردن بو و چروک از لباس های آویزان شده با بخار دادن به آنها از فاصله ۱۰ تا ۲۰ سانتی متری.

- برای از بین بردن گرد و خاک گیاهان از فاصله ۲۰ تا ۴۰ سانتی متری.
- برای گردگیری مرطوب حوله ای را خیلی کم بخار می دهیم و وسایل را با آن تمیز می کنیم.

نازل سوزنی:

استفاده از این نازل در نواحی آلوده می باشد. هر چه درجه حرارت و میزان بخار خروجی نازل بیشتر باشد تاثیر تمیزکنندگی بیشتر می شود. مخصوصا مناسب برای لوله ها، سنگ، سرویس بهداشتی و بخاری. سنگ آهک سر سخت را با سرکه مرطوب کرده و اجازه دهید تا تقریبا ۵ دقیقه واکنش دهد.

برس گرد :

- برس گرد را مستقیما به نازل کوچک متصل کنید. مخصوصا مناسب برای محل هایی که دسترسی به آنها سخت می باشد مانند لوله ها
- احتیاط: مناسب برای تمیز کردن سطوح حساس نمی باشد.

نازل دستی :

حوله پارچه ای را روی نازل دستی بکشید مخصوصا مناسب برای نواحی کوچک قابل شستشو، آینه و مبلمان پارچه ای

نازل کف:

- مناسب برای تمامی دیوارهای قابل شستشو و سطوح پوشش دار برای مثال: سطوح سنگی، کاشی و سطوح PVC
- هنگام تمیز کردن سطوح که آلودگی زیاد دارند نازل را به آرامی حرکت دهید تا بخار مدت زمان بیشتری روی سطح کثیف عمل کند.

نکته:

باقیمانده مواد شوینده و حلال ها روی سطوح باقی می ماند و ممکن است ایجاد لکه کند که این لکه ها با تکرار عمل تمیز کردن از بین می روند.

نازل قدرتی:

نازل قدرتی در مواقع استفاده به نازل سوزنی متصل می شود و فشار و قدرت بخار را افزایش می دهد. بنابراین این نازل برای تمیز کردن آلودگی های سخت و گوشه ها مناسب می باشد.



توضیحات F

- حوله پارچه ای را به نازل کف متصل کنید.
- حوله پارچه ای را تا زده و نازل کف را در روی آن قرار دهید.
- گیره نگه دارنده را باز کنید.
- انتهای حوله را در قسمت باز شده قرار دهید.
- گیره نگه دارنده را ببندید.

احتیاط:

انگشت خود را بین گیره ها وارد نکنید.

شستن مخزن:

- مخزن بخارشو را بعد از ده بار پر شدن شستشو دهید.
- مخزن را با آب پر کنید و آن را محکم تکان دهید. این کار جرم های کف مخزن را حل می کند.
- آب را خارج کنید.

جرم گیری مخزن:

- نکته: اگر همیشه از آب مقطر استفاده میکنید نیازی به جرم گیری مخزن نمی باشد.
- هنگامی که دیواره های مخزن جرم گرفت پیشنهاد میکنیم که مخزن را طبق جدول زیر جرم گیری کنید(پر کردن مخزن= If)
- نکته: لطفا برای مشخص شدن سختی آب با کمپانی تهیه آب محلی تماس بگیرید.
- دوشاخه اصلی را از پریز بکشید.
- مخزن بخار را کاملا خالی کنید.

هشدار:

تنها از محصولات تایید شده کارشر برای از بین بردن نقص دستگاه استفاده کنید.
احتیاط: برای جرم گیری از قرص جرم گیری کارشر استفاده کنید و هنگام استفاده از آن از دستورالعمل پیروی کنید.

■ هنگام پر و خالی کردن بخار شو احتیاط کنید. محلول جرم گیر می تواند اثر مخرب روی سطوح حساس داشته باشد.

■ محلول ضد جرم را داخل مخزن بریزید ، مخزن را آب کنید و اجازه دهید تا حدود ۸ ساعت واکنش می دهد.

هشدار:

درب بخارشو را هنگام جرم گیری سفت نکنید.

- هنگامی که ماده جرم گیری در مخزن می باشد از بخار شو استفاده نکنید.
- ماده جرم گیری را بعد از ۸ ساعت خالی کنید. مقدار کمی از محلول در مخزن خواهد ماند. بنابراین باید مخزن را دو یا سه بار با آب سرد آبکشی کنید تا باقیمانده جرم گیر بر طرف شود.

میزان سختی	DH	MMOL/L	RF
ملایم	۷-۰	۳/۱-۰	۵۵
متوسط	۱۴-۷	۵/۲-۳/۱	۴۵
سخت	۲۱-۱۴	۸/۳-۵/۲	۳۵
خیلی سخت	>۲۱	>۸/۳	۲۵



مراقبت از لوازم جانبی:

نکته: حوله کف و... قبلا شسته شده است و آماده استفاده برای بخارشو می باشد. شما می توانید حوله ها را با ماشین لباسشویی و با ۶۰ درجه سانتی گراد بشویید. از مایع نرم کننده استفاده نکنید زیرا روی اثر پاک کنندگی آن تاثیر می گذارد. اشکالات:

- اغلب اشکالات دستگاه به دلایل ساده می باشند و شما میتوانید با پیروی از موارد زیر آن را برطرف کنید.
- اگر تردید دارید یا مشکل شما در قسمت زیر ذکر نشده با سرویس خدمات تماس بگیرید.

خطر:

- همیشه قبل از جمع کردن دستگاه دو شاخه اصلی را از پریز بیرون بکشید و اجازه دهید تا دستگاه خنک شود.
- کارهای تعمیری تنها باید توسط سرویس خدمات مشتری انجام شود.

زمان گرم شدن طولانی:

- مخزن بخارشو جرم گرفته است.

- مخزن را جرم گیری نمایید.

دستگاه بدون بخار:

- در مخزن آب وجود ندارد.

- دستگاه را خاموش کنید.

- قسمت پر کردن آب را مطالعه نمایید.

- دسته بخار فشارداده نمیشود.

- سوئیچ بخار روی حالت قفل کودک می باشد.

- قفل سوئیچ بخار را به عقب بکشید.

لوازم اضافی:

تنها از لوازم جانبی اصلی کارشر استفاده نمایید.

وارانتی:

وارانتی منتشر شده توسط کمپانی کارشر در تمامی کشورها قابل اجرا می باشد. در طول مدت وارانتی نقص دستگاه در صورتی که به دلیل اشکال خود دستگاه باشد بدون هزینه برای شما برطرف خواهد شد. در صورت نیاز به وارنتی به سرویس خدمات مشتری کارشر مراجعه نمایید.

لطفا مدارک خرید را ارائه نمایید.

خریدار محترم:

لطفاً این راهنما را مطالعه کرده و در اولین استفاده از دستگاه آن را مدنظر قرار دهید دفترچه راهنما را برای استفاده های بعدی یا کاربران دیگر نزد خود نگهدارید.

– استفاده صحیح و مناسب.

این وسیله فقط برای استفاده خانگی طراحی شده است . این دستگاه به منظور بخارشویی تهیه شده و دارای یک سری لوازم جانبی مناسب است که در این راهنما قید گردیده است.

لطفاً نکات ایمنی این راهنما را حتماً مطالعه نمایید.
محصولات خانگی کارشر فقط با ضمانتنامه شرکت بازرگانی خاریان

دفتر مرکزی: اصفهان خیابان صائب، جنب دبیرستان صائب، خاریان
تلفن: ۰۳۱-۳۲۳۷۰۶۱۲-۱۴ فاکس: ۰۳۱-۹۵۰۱۰۰۲۹

دفتر تهران: میدان هفت تیر، خیابان قائم مقام فراهانی، پلاک ۱۸ ساختمان پزشکان، طبقه دوم، واحد ۷
تلفن: ۰۲۱-۸۸۸۶۲۶۲۴ کدپستی: ۱۵۸۵۹۵۵۶۳۴