



KÄRCHER

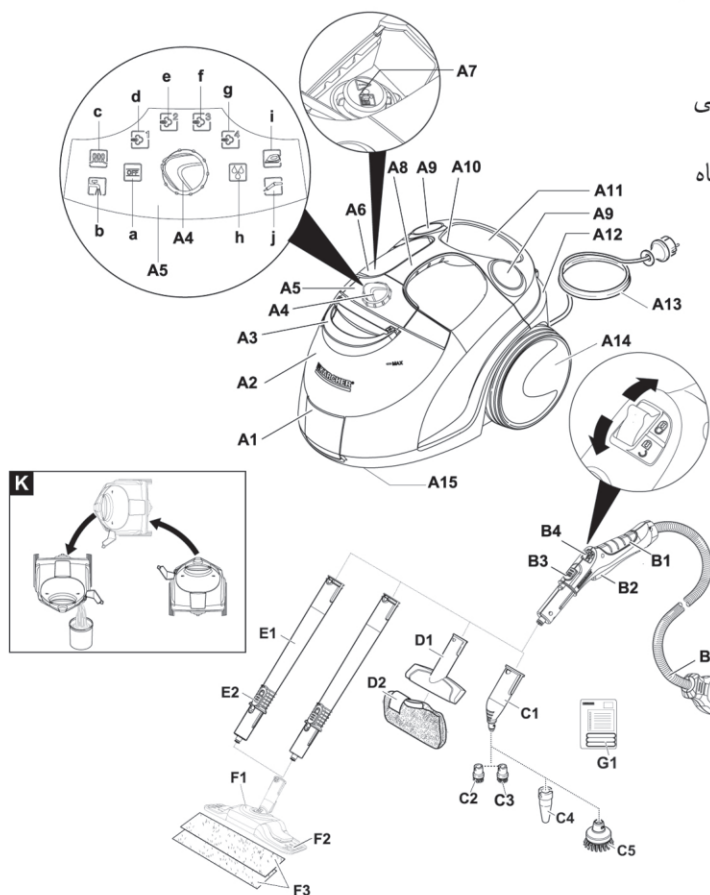
SC4PREMIUM S14



شرکت بازرگانی خاریان 
نماینده رسمی لوازم خانگی کارشر در ایران

شرح دستگاه:

- A1 - مخزن زاپاس
- A2 - درپوش مخزن زاپاس
- A3 - دکمه ی روشن کردن
- A4 - دکمه ی خاموش
- A5 - لامپ نشانگر گرمایش (سبز)
- A6 - لامپ نشانگر آب دستگاه (قرمز)
- A7 - دسته بخارشو
- A8 - نگهدارنده لوازم جانبی
- A9 - محفظه نگهدارنده لوازم جانبی
- A10 - درب بخارشو
- A11 - محل نگهداری کابل دستگاه
- A12 - محل نگهداری نازل کف
- A13 - کابل دستگاه با دوشاخه
- A14 - چرخ های بزرگ
- A15 - چرخ کوچک
- B1 - گان بخار
- B2 - اهرم بخار
- B3 - دکمه باز کردن قفل
- B4 - دکمه تنظیم فشار بخار
- B5 - شیلنگ بخارشو
- B6 - نازل سوزنی
- C1 - برس گرد مشکی
- C2 - برس گرد قرمز
- C3 - نازل قدرتی قرمز
- C4 - برس گرد بزرگ
- C5 - نازل دستی
- D1 - حوله پارچه ای میکروفیبر
- D2 - لوله بخارشو(۲ عدد)
- E1 - قفل باز کردن لوله
- E2 - ف1 - نازل کف
- F2 - گیره نگهدارنده حوله
- F3 - حوله ی پارچه ای میکروفیبر
- F4 - حوله ی میکروفیبر
- G1 - سری شیشه



SC 5 PREMIUM مصرف کننده گرامی

لطفا قبل از استفاده از دستگاه دستورالعمل را بخوانید و به آن عمل کنید و از آن برای استفاده بعدی نگهداری کنید.

خطر:

خطر فوری که می تواند باعث صدمه شدید یا حتی مرگ می شود.

هشدار:

موقعیت خطر احتمالی که می تواند منجر به صدمه شدید یا حتی مرگ شود.

توجه:

موقعیت خطر احتمالی که می تواند منجر به صدمه جزیی به شخص یا آسیب به عملکرد دستگاه شود.

حفاظت محیطی:

مواد بسته بندی قابل بازیافت می باشد.
برای از بین بردن مواد بسته بندی آنها را داخل زباله های معمولی قرار ندهید بلکه آنها را برای بازیافت مناسب بکار برید.
وسایل کهنه شامل مواد با ارزشی می باشد که قابل بازیافت اند. لطفا برای بازیافت مناسب وسایل کهنه برنامه ریزی کنید.

استفاده صحیح:

بخارشوی را فقط برای وسایل خانگی مورد استفاده قرار دهید. این دستگاه برای تمیز کردن با بخار طراحی شده است و می تواند با لوازم جانبی مناسب که در دستورالعمل توضیح داده شده است به کار رود. حتما توصیه های ایمنی را هنگام استفاده از دستگاه به یاد داشته باشید.

دستورالعمل ایمنی:

خطر:

توجه:

- دستگاه نباید در مکان های که خطر انفجار وجود دارد مورد استفاده قرار گیرد.
- اگر دستگاه در مکان های خطر دار مورد استفاده قرارگیرد توصیه های ایمنی باید رعایت شود.
- هرگز از دستگاه در استخر حاوی آب استفاده نکنید.
- هرگز از دستگاه برای تمیز کردن وسایل الکتریکی مانند فر، ماکروفر، تلویزیون، لامپ، سشوار و سیستم های گرمایشی الکتریکی و غیره استفاده نکنید.
- از بدون عیب بودن دستگاه و لوازم جانبی آن قبل از استفاده اطمینان حاصل کنید. در غیر این صورت دستگاه نباید مورد استفاده قرار گیرد.
- اگر سیم برق دچار آسیب دیدگی می باشد سریعاً توسط سرویس خدمات مشتری یا برق کار ماهر تعویض شود.
- لطفاً لوله خرطومی آسیب دیده را نیز سریعاً تعویض نمائید. شما باید تنها از لوله خرطومی توصیه شده توسط کارخانه استفاده نمائید.
- هرگز دو شاخه اصلی و سوکت را با دست مرطوب لمس نکنید.
- هرگز از دستگاه برای تمیز کردن وسایلی که محتویات خطرناک دارند استفاده نکنید.
- جریان بخار رادر فاصله نزدیک با دست لمس نکنید و هرگز جریان بخار مستقیم را به طرف اشخاص یا حیوانات قرار ندهید(خطر سوختگی).

تدابیر ایمنی:

کنترل کننده فشار

کنترل گر فشار، فشار بخار را در حین کار کردن دستگاه تا حد امکان ثابت نگه می دارد. اگر حداکثر فشار بخار به ۴بار برسد، گرم کننده خاموش می شود و بر اثر افت فشار در مخزن بخار دستگاه غیر فعال می شود.

ترموستات ایمنی:

اگر ترموستات مخزن بخار از کار بیفتد و دستگاه بیش از حد گرم شود ترموستات ایمنی دستگاه را خاموش می کند. لطفاً برای دوباره نصب کردن ترموستات ایمنی با سرویس خدمات کارشر تماس بگیرید.

قفل ایمنی:

قفل ایمنی فشار بخاری را که در مخزن بخار به وجود می آید را می بندد. اگر کنترل گر فشار دچار نقص شده و فشار بخار در مخزن بالا رود، والو(سریوش) کنترل فشار در قفل ایمنی باز می شود و بخار از قفل به بیرون منتشر می شود.

لطفاً قبل از استفاده دوباره از دستگاه با سرویس خدمات کارشر تماس بگیرید.

ترموستات بویلر:

در صورت نبودن آب داخل دستگاه فشار بویلر کاهش پیدا کرده و دستگاه بد کار میکند. در این زمان بویلر عملیات گرم کردن را متوقف میکند. وقتی که بویلر دوباره آب شد عملیات عادی ادامه پیدا میکند.

هشدار:

- دستگاه باید تنها به منبع الکتریکی که مطابق با LEC60364 نصب شده است وصل شود.
- دستگاه باید تنها به جریان متناوب متصل شود. ولتاژ باید با پلاک روی دستگاه مطابقت داشته باشد.
- در اتاق های مرطوب مانند حمام، دستگاه را با RCD آداپتور با سوکت متصل نمائید.
- کابل بلند نامناسب می تواند خطرناک باشد.
- محل اتصال سیم برق و کابل اضافی نباید در آب قرار گرفته باشد.
- اگر اتصال سیم برق یا کابل اضافی عوض شده است باید از فشار مکانیکی اطمینان حاصل کرد.
- کاربر باید دستگاه را به طور صحیح مورد استفاده قرار دهد. هنگام کار کردن با دستگاه باید شرایط محل را در نظر بگیرد و مراقب افراد دیگر مخصوصاً کودکان و افرادی که در نزدیکی آن هستند باشد.
- دستگاه توسط افراد(شامل کودک) با توانایی فیزیکی، ذهنی و حسی کم یا کسانی که تجربه و آگاهی کافی ندارند مورد استفاده قرار نگیرد مگر تحت نظارت شخصی مسئول ایمنی یا شخصی که به آنها آموزش استفاده از دستگاه را داده باشد.
- هرگز دستگاه را هنگام کار کردن رها نکنید.

آشنایی مختصر:

- ۱- مخزن زاپاس را تا خط ماکسیمم پر کنید.
- ۲- شیلنگ بخارشوی را به دستگاه متصل کنید.
- ۳- دوشاخه را به برق متصل کنید و دستگاه را روشن کنید.
- ۴- چراغ نشانگر گرمایش (سبز) چشمک زن خواهد شد منتظر بمانید تا چراغ نشانگر ثابت شود.
- ۵- لوازم جانبی را به دستگاه متصل کنید. بخارشوی آماده استفاده می باشد.

آشنایی مختصر:

توضیحات A

در پوش پلاگ را باز کنید.
شیلنگ بخارشو را محکم به قسمت کانکتور متصل کنید. در هنگام اتصال باید صدای کلیک شنیده شود.

توضیحات B

چرخ های کوچک و بزرگ دستگاه را متصل کنید. لوازم جانبی مورد نیاز را به گان بخار متصل کنید. انتهای باز لوازم جانبی را داخل گان بخار قرار دهید و فشار دهید تا اینکه دکمه گان بخار در محل قفل شود.

توضیحات C

قطعات اضافی را در صورت نیاز استفاده کنید برای این کار یک یا هر دو قطعه اضافی را به گان بخار متصل نمایید.
لوازم جانبی مورد نیاز را در انتهای آزاد قطعه اضافی وارد نمایید.

جدا کردن لوازم جانبی:

خطر:

- . ممکن است هنگام جدا کردن لوازم جانبی آب داغ بیرون بریزد. هرگز لوازم جانبی را هنگامی که بخار بیرون میزند جدا نکنید- خطر سوختگی
- . قفل را به جلو بکشید (سوئیچ بخار بسته میشود) سپس لوازم جانبی را جدا کنید.

توضیحات D

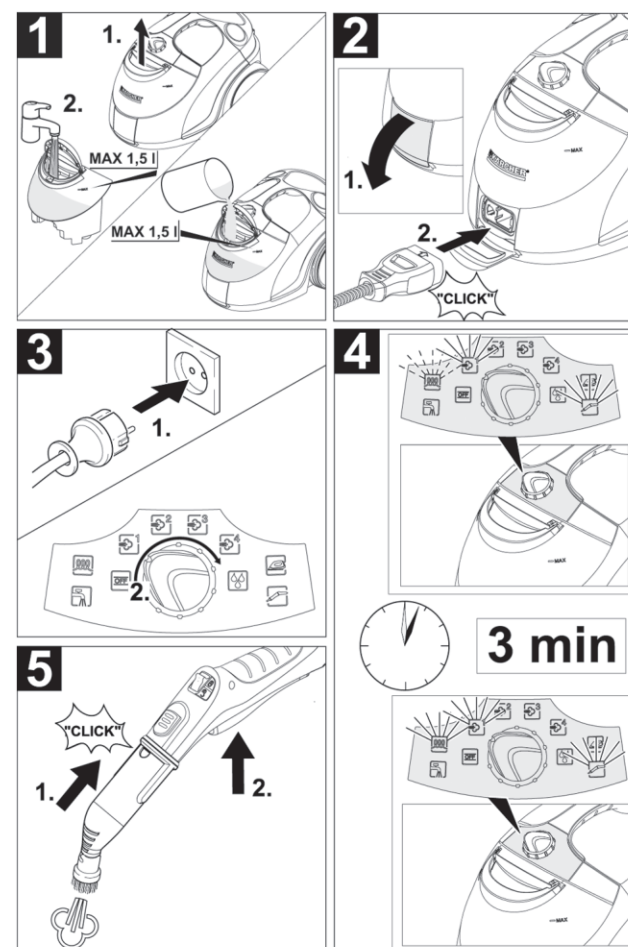
برای جدا کردن لوازم جانبی دکمه را فشار دهید و قطعه جانبی را بکشید.
پر کردن مخزن زاپاس دستگاه
مخزن زاپاس در هر زمانی قابل پر کردن می باشد.

توجه (احتیاط)

- از مواد شوینده یا مواد اضافی دیگر استفاده نکنید.
- برای پر کردن مخزن از آب مقطر خالص استفاده نکنید.
- حداکثر ۵۰٪ آب مقطر و ۵۰٪ آب شیر استفاده شود.
- از آب باران جمع شده برای پر کردن مخزن استفاده نکنید.

توضیحات:

- شما می توانید مخزن زاپاس را بر داشته و آب کنید یا مستقیماً روی دستگاه آن را آب کنید.
- مخزن زاپاس را تا خط ماکسیمم پر کنید.
- مخزن زاپاس را در محل خود قرار دهید و به پایین فشار دهید تا در جای خود قرار بگیرد.
- پر کردن مستقیم مخزن روی دستگاه:
- توسط یک ظرف مخزن زاپاس را تا خط ماکسیمم پر کنید.



روشن کردن دستگاه:

دستگاه را روی سطح محکم قرار دهید.

دستگاه در حین استفاده نباید حمل شود.

دو شاخه اصلی را به پریز وارد کنید.

دکمه روشن و خاموش را فشار دهید تا دستگاه روشن شود.

چراغ نشانگر گرمایش (سبز) چشمک زن خواهد شد. زمانی که این چراغ ثابت شد دستگاه قابل استفاده می باشد.

توجه

در صورت موجود نبودن آب کافی در مخزن بخارشو آب از طریق پمپ آب از مخزن زاپاس به مخزن اصلی

منتقل می شود که این کار حدوداً چند دقیقه طول می کشد.

منتظر بمانید که چراغ نشانگر (هیتر) ثابت شود.

بخارشو آماده استفاده می باشد.

توجه

دستگاه هر ۶۰ ثانیه دریچه را می بندد که این کار مانع از ایجاد رسوب در دستگاه می شود. بسته شدن دریچه با

صدای کلیک همراه است و در کار بخار اختلالی ایجاد نمی کند.

در صورت موجود نبودن آب کافی در مخزن بخارشو آب قرمز می شود و سیگنالی به گوش می رسد.

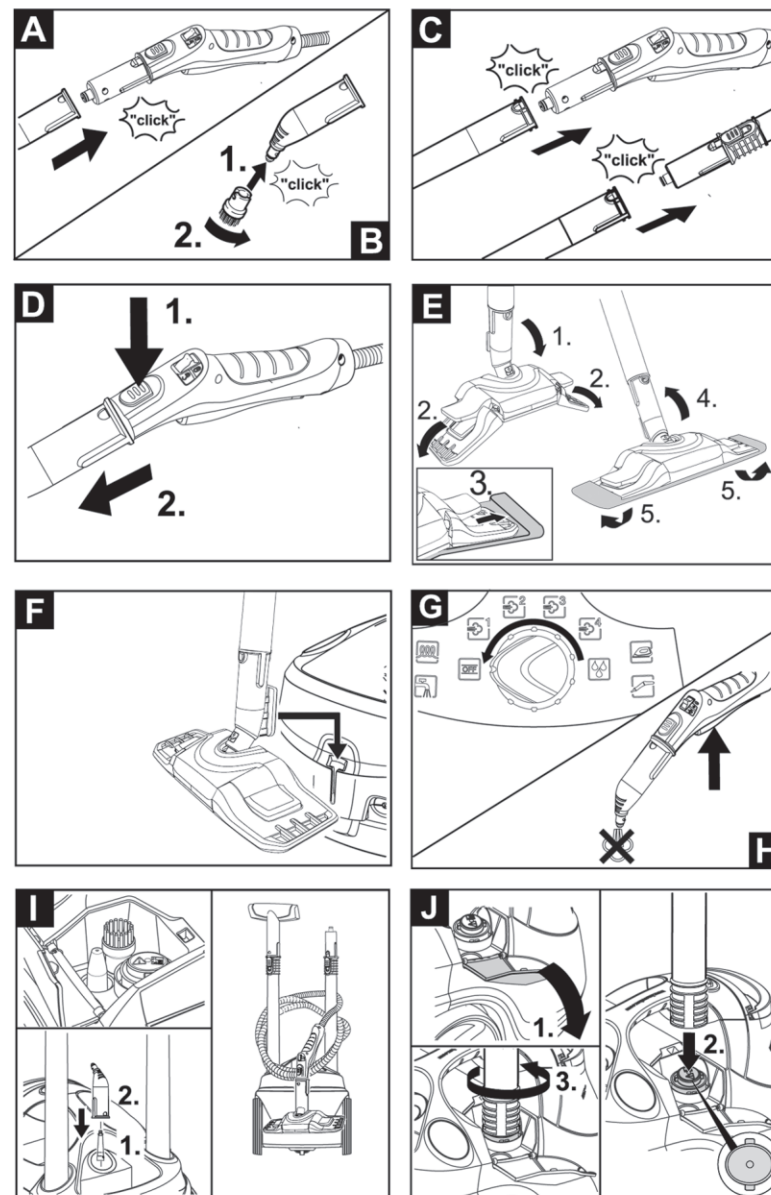
توجه

در صورت موجود نبودن آب کافی در مخزن آب از مخزن زاپاس به مخزن اصلی بخارشو پمپ می شود. در

صورتی که در مخزن زاپاس آبی موجود نباشد پمپ قادر به انتقال آب نمی باشد و بخار دستگاه قطع می شود. در

این هنگام مخزن زاپاس را تا خط ماکسیمم پر کنید، پمپ آب در فاصله کمی آب را به مخزن اصلی منتقل

می کند. بخار آزاد می شود و چراغ نشانگر خاموش می شود.





نگهداری و جمع کردن دستگاه:

- نازل قدرتی و برس گرد را در محفظه نگهداری لوازم جانبی قرار دهید.
- نازل دستی و نازل سوزنی را به لوله ها متصل کنید.
- لوله ها را داخل محفظه نگهداری مخصوص به خود قرار دهید.
- نازل کف را به قسمت نگهدارنده آن قلاب کنید.
- شیلنگ بخارشو را دور لوله ها ببیچید و انتهای آن را به نازل کف متصل کنید.
- کابل برق را جمع کنید و در محفظه نگهداری لوازم جانبی قرار دهید.

دستورالعمل استفاده:

تمیز کردن سطوح:

قبل از استفاده از بخارشو سطوح را با جارو برقی تمیز کنید تا سطوح از ذرات آلودگی پاک شود. همچنین قبل از استفاده از بخار شو همیشه عکس العمل پارچه را در قسمتی که پیدا نیست امتحان کنید. ابتدا به آن بخار سنگین بدهید سپس اجازه دهید تا خشک شود بعد از آن تغییر رنگ یا تغییر حالت پارچه را بررسی کنید.

تمیز کردن روکش یا سطوح جلا دار:

هنگام تمیز کردن آشپزخانه، مبلمان اتاق نشیمن، درها، پارکت و سطوح روکش شده پلاستیکی مراقب باشید. واکس، پولیش مبلمان، سطوح پلاستیکی یا رنگ شده ممکن است جدا شود یا لکه دار شود. بنابراین همیشه این سطوح را با حوله بخار تمیز کنید.

احتیاط:

- هرگز بخار را به طور مستقیم به طرف لبه های چسب دار نگیرید چون ممکن است لبه ها از هم جدا شوند.
- بخارشو را برای سطوح چوبی یا پارکت استفاده نکنید.

تمیز کردن شیشه:

هنگامی که درجه حرارت بیرون پائین باشد مخصوصا در زمستان سطح شیشه را کاملا با فشار ملایم بخار گرم کنید. با این کار از انقباض شیشه که باعث شکسته شدن آن می شود جلوگیری می شود.

احتیاط:

بخار را به طرف قسمت های بسته فرم پنجره نگیرید تا از آسیب دیدگی آن جلوگیری شود.

تنظیم میزان بخار:

- برای تنظیم میزان بخار خروجی از سوئیچ بخار استفاده کنید.
- سوئیچ تنظیم بخار دارای سه حالت می باشد:
 - سوئیچ در قسمت جلو: بدون بخار (قفل کودک)
 - سوئیچ در قسمت وسط: مقدار بخار کم
 - سوئیچ در قسمت عقب: حداکثر میزان بخار

گرم کننده دستگاه (هیتر) در فاصله زمانی منظم روشن می شود تا فشار مخزن در سطح ثابتی بماند در این زمان چراغ نشانگر سبز چشمک زن می شود.

خاموش کردن دستگاه

- دکمه ی خاموش را فشار دهید.
- دکمه ی تنظیم بخار را فشار دهید تا زمانی که خروج بخار متوقف شود.
- درپوش پلاگ را پایین بکشید و شیلنگ را از دستگاه جدا کنید.
- دوشاخه اصلی را از پریز خارج کنید.
- آب باقی مانده در مخزن زاپاس را خالی کنید.

وارانتی:

وارانتی منتشر شده توسط کمپانی کارشر در تمامی کشورها قابل اجرا می باشد. در طول مدت وارانتی نقص دستگاه در صورتی که به دلیل اشکال خود دستگاه باشد بدون هزینه برای شما برطرف خواهد شد. در صورت نیاز به وارنتی به سرویس خدمات مشتری کارشر مراجعه نمائید. لطفا مدارک خرید را ارائه نمائید.



گان بخار :

شما می توانید از گان بخار بدون اضافه کردن وسیله دیگری استفاده کنید.
برای مثال : برای بردن بو و چروک از لباس های آویزان شده با بخار دادن به آنها از فاصله ۱۰ تا ۲۰ سانتی متری.

- برای از بین بردن گرد و خاک گیاهان از فاصله ۲۰ تا ۴۰ سانتی متری.
- برای گردگیری مرطوب حوله ای را خیلی کم بخار می دهیم و وسایل را با آن تمیز می کنیم.

نازل سوزنی:

استفاده از این نازل در نواحی آلوده می باشد. هر چه درجه حرارت و میزان بخار خروجی نازل بیشتر باشد تاثیر تمیزکنندگی بیشتر می شود. مخصوصا مناسب برای لوله ها، سنگ، سرویس بهداشتی و بخاری.
سنگ آهک سر سخت را با سرکه مرطوب کرده و اجازه دهید تا تقریبا ۵ دقیقه واکنش دهد.

برس گرد کوچک :

- برس گرد را مستقیما به نازل کوچک متصل کنید. مخصوصا مناسب برای محل هایی که دسترسی به آنها سخت می باشد مانند لوله ها (احتیاط: مناسب برای تمیز کردن سطوح حساس نمی باشد).

نازل دستی :

حوله پارچه ای را روی نازل دستی بکشید مخصوصا مناسب برای نواحی کوچک قابل شستشو، آینه و مبلمان پارچه ای

نازل کف:

- مناسب برای تمامی دیوارهای شستشو و سطوح پوشش دار برای مثال: سطوح سنگی، کاشی و سطوح PVC
- هنگام تمیز کردن سطوح که آلودگی زیاد دارند نازل را به آرامی حرکت دهید تا بخار مدت زمان بیشتری روی سطح کثیف عمل کند.

نکته:

باقیمانده مواد شوینده و حلال ها روی سطوح باقی می ماند و ممکن است ایجاد لکه کند که این لکه ها با تکرار عمل تمیز کردن از بین می روند.

نازل قدرتی:

- نازل قدرتی در مواقع استفاده به نازل سوزنی متصل می شود و فشار و قدرت بخار را افزایش می دهد. بنابراین
- این نازل برای تمیز کردن آلودگی های سخت و گوشه ها مناسب می باشد.

برس گرد بزرگ:

این برس به نازل کوچک متصل می شود و برای تمیز کردن نواحی مثل سینک ظرفشویی، دوش حمام وان حمام مناسب می باشد.

توضیحات G

- حوله پارچه ای را به نازل کف متصل کنید.
- حوله پارچه ای را تا زده و نازل کف را در روی آن قرار دهید.
- گیره نگه دارنده را باز کنید.
- انتهای حوله را در قسمت باز شده قرار دهید.
- گیره نگه دارنده را ببندید.

احتیاط:

انگشت خود را بین گیره ها وارد نکنید.

پارک کردن نازل کف:

هنگام استراحت دستگاه نازل کف را به محل نگهداری آن قلاب کنید.

شستن مخزن:

مخزن بخارشو را بعد از ده بار پر شدن شستشو دهید.

- مخزن را با آب پر کنید و آن را محکم تکان دهید. این کار جرم های کف مخزن را حل می کند.
- کابل برق را از دوشاخه جدا کنید.
- منتظر بمانید تا دستگاه خنک شود.
- مخزن زاپاس را خالی کنید.
- درب محفظه لوازم جانبی را باز کنید و درب بخارشوی را باز کنید.
- برای باز کردن درب بخارشو انتهای یکی از لوله ها را روی درب بخارشوی قرار دهید لوله را بچرخانید و درب را باز کنید.
- مخزن را با آب پر کنید و آن را محکم تکان دهید. این کار جرم های کف مخزن را حل می کند.
- مخزن بخارشوی را کاملا خالی کنید.

سری شیشه:

کاربرد

شیشه و آینه

سطوح شیشه ای حمام

هرگونه سطوح صاف

ابتدا سطح مورد نظر را با فاصله تقریبا ۲۰ سانتی متری با بخار مرطوب کنید. سپس سری شیشه را از بالا به پایین بکشید آب اضافی در پایان شیشه و لبه لاستیکی نازل را بعد از هر بار کشیدن آن با حوله تمیز کنید.

مراقبت از لوازم جانبی:

نکته: حوله کف و... قبلا شسته شده است و آماده استفاده برای بخارشو می باشد.
شما می توانید حوله ها را با ماشین لباسشویی و با ۶۰ درجه سانتی گراد بشویید. از مایع نرم کننده استفاده نکنید زیرا روی اثر پاک کنندگی آن تاثیر می گذارد.
اشکالات:

- اغلب اشکالات دستگاه به دلایل ساده می باشند و شما میتوانید با پیروی از موارد زیر آن را برطرف کنید.
 - اگر تردید دارید یا مشکل شما در قسمت زیر ذکر نشده با سرویس خدمات تماس بگیرید.
- خطر:

- همیشه قبل جمع کردن دستگاه دو شاخه اصلی را از پریز بیرون بکشید و اجازه دهید تا دستگاه خنک شود.
- کارهای تعمیری تنها باید توسط سرویس خدمات مشتری انجام شود.

زمان گرم شدن طولانی:

- مخزن بخارشو جرم گرفته است.
- مخزن را جرم گیری نمایید.

دستگاه بدون بخار:

چراغ نشانگر آب با صدای سیگنال شروع به چشمک زدن می کند.

در مخزن آب وجود ندارد:

مخزن زاپاس را تا خط ماکسیمم آب کنید.

لامپ نشانگر آب (قرمز) روشن می شود:

نبودن آب در مخزن و گرم شدن بیش از حد دستگاه

- دستگاه را خاموش کنید.

- داخل مخزن زاپاس آب بریزید.

- دستگاه را روشن کنید.

مخزن زاپاس به درستی در محل خود قرار نگرفته یا رسوب کرده است:

- مخزن زاپاس را برداشته و بشویید.

- مخزن زاپاس را در جای خود قرار داده به پایین فشار دهید تا در محل مناسب خود قرار گیرد.

بیرون آمدن آب غیر معمول به همراه بخار:

- مخزن بخار را آبکشی یا جرمگیری کنید.

- دسته بخار فشارداده نمی شود:

- سوئیچ بخار روی حالت قفل کودک می باشد.

- قفل سوئیچ بخار را به عقب بکشید.

لوازم اضافی:

تنها از لوازم جانبی اصلی کارچر استفاده نمایید. لیست لوازم جانبی را در انتهای دستورالعمل خواهید دید.

جرم گیری مخزن:

نکته: اگر همیشه از آب مقطر استفاده می کنید نیازی به جرم گیری مخزن نمی باشد.

- هنگامی که دیواره های مخزن جرم گرفت پیشنهاد میکنیم که مخزن را طبق جدول زیر جرم گیری کنید(پرفردن مخزن=rf)

نکته: لطفا برای مشخص شدن سختی آب با کمپانی تهیه آب محلی تماس بگیرید.

- دوشاخه اصلی را از پریز بکشید.

- مخزن بخار را کاملا خالی کنید.

میزان سختی	DH	MMOL/L	RF
ملايم	۷-۰	۳/۱-۰	۱۰۰
متوسط	۱۴-۷	۵/۲-۳/۱	۹۰
سخت	۲۱-۱۴	۸/۳-۵/۲	۷۵
خیلی سخت	>۲۱	>۸/۳	۵۰

هشدار:

تنها از محصولات تایید شده کارشر برای از بین بردن نقص دستگاه استفاده کنید.

احتیاط: برای جرم گیری از قرص جرم گیری کارشر استفاده کنید و هنگام استفاده از آن از دستورالعمل پیروی کنید.

- هنگام پر و خالی کردن بخار شو احتیاط کنید. محلول جرم گیر می تواند اثر مخرب روی سطوح حساس داشته باشد.

- محلول ضد جرم را داخل مخزن بریزید ، مخزن را آب کنید و اجازه دهید تا حدود ۸ ساعت واکنش می دهد.

هشدار:

درب بخارشو را هنگام جرم گیری سفت نکنید.

- هنگامی که ماده جرم گیری در مخزن می باشد از بخار شو استفاده نکنید.

- ماده جرم گیری را بعد از ۸ ساعت خالی کنید. مقدار کمی از محلول در مخزن خواهد ماند. بنابراین باید مخزن را دو یا سه بار با آب سرد آبکشی کنید تا باقیمانده جرم گیر بر طرف شود.

خریدار محترم:

لطفاً این راهنما را مطالعه کرده و در اولین استفاده از دستگاه آن را مدنظر قرار دهید دفترچه راهنما را برای استفاده های بعدی یا کاربران دیگر نزد خود نگهدارید.

– استفاده صحیح و مناسب.

این وسیله فقط برای استفاده خانگی طراحی شده است . این دستگاه به منظور بخارشویی تهیه شده و دارای یک سری لوازم جانبی مناسب است که در این راهنما قید گردیده است.

لطفاً نکات ایمنی این راهنما را حتماً مطالعه نمایید.
محصولات خانگی کارشر فقط با ضمانتنامه شرکت بازرگانی خاریان

دفتر مرکزی: اصفهان خیابان صائب، جنب دبیرستان صائب، خاریان
تلفن: ۰۳۱-۳۲۳۷۰۶۱۲-۱۴ فاکس: ۰۳۱-۹۵۰۱۰۰۲۹

دفتر تهران: میدان هفت تیر، خیابان قائم مقام فراهانی، پلاک ۱۸ ساختمان پزشکان ، طبقه دوم، واحد ۷
تلفن: ۰۲۱-۸۸۸۶۲۶۲۴ کدپستی: ۱۵۸۵۹۵۵۶۳۴